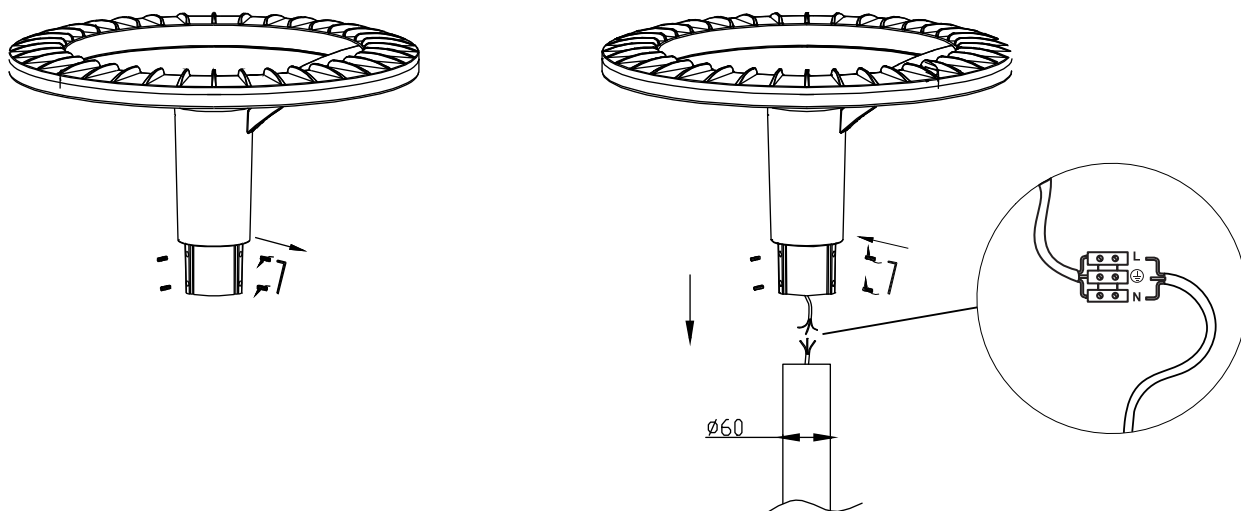
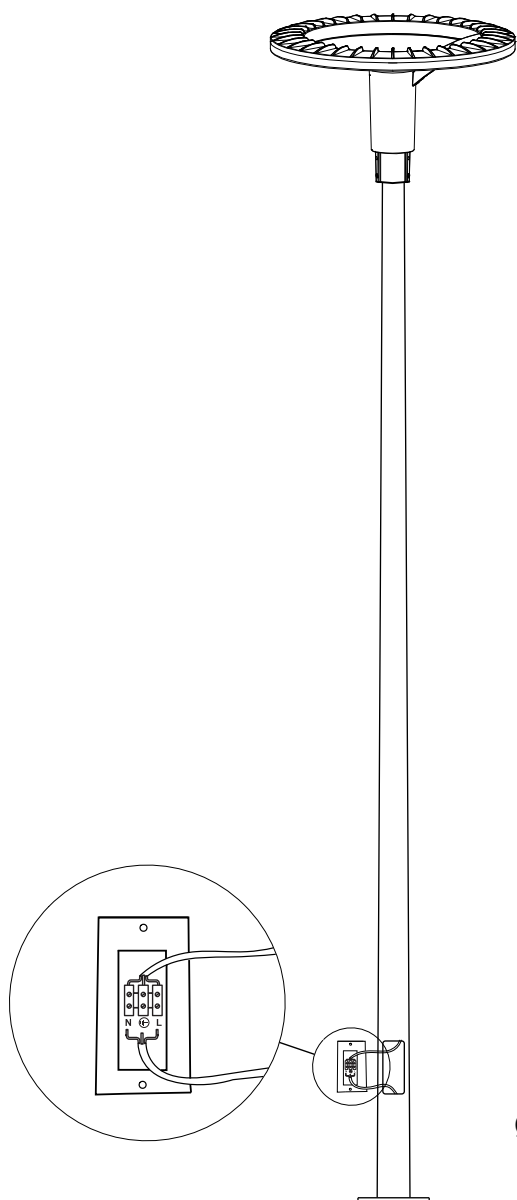


Instrukcja montażu oprawy / user manual STER MAX STRMAX-HEAD



Instrukcja montażu oprawy / user manual STER MAX STRMAX-3000 (głowica wraz z słupem / head with pole)



Oprawę należy montować na podłożu utwardzonym typu kostka brukowa, asfalt, wylewka betonowa, płyta chodnikowa.
W przypadku montażu na podłożu nieutwardzonym np. trawnik należy zastosować fundament (betonowy, kamienny), powinien wystawać minimum 2 cm nad powierzchnie gruntu.
Produkt wyposażony w źródło światła LED o klasie efektywności energetycznej G.
Aby wymienić źródło światła należy skontaktować się z producentem lub wykwalifikowanym serwisem.

Standing lighting fixtures should be mounted on hardened surfaces, such as: concrete screeds, paving stones, slabs paving, natural stone, asphalt etc. In the case of installation on an unpaved surface, e.g. a lawn, use a concrete or stone foundation. It should sticks out 2 cm above the ground surface.

