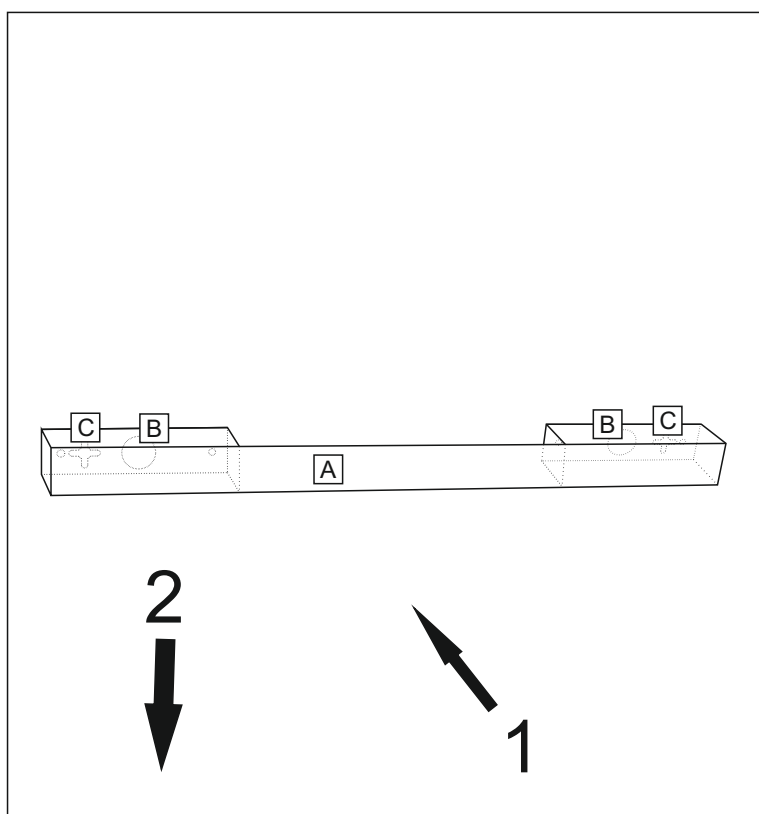


## INSTRUKCJA MONTAŻU OPRAWY

DOTYCZY MODELI: TENDO 4454, 7473



- kinkiet  
(wall mounted)



- I klasa ochronności  
(protection class I)



- klasa szczelności oprawy  
(IP rated luminaire)



- oprawa do stosowania  
wewnątrz (indoor luminaire)



- źródło światła LED zintegrowane  
z oprawą (LED integrated with  
luminaire)

### Czynności montażowe:

Doprowadzić zasilanie 230V do miejsca montażu lampy (A).

Osadzić kołki w ścianie.

Podłączyć przewód zasilający do kostki elektrycznej w jednym z dwóch otworów (B).

Nałożyć lampę (A), w kierunku ściany (1) na wystające kołki ze ściany w miejsca (C) następnie przesunąć ją w dół (2) do momentu zablokowania lampy.

**Ważne!** Instalacja powinna być wykonana przez uprawnionego elektryka.