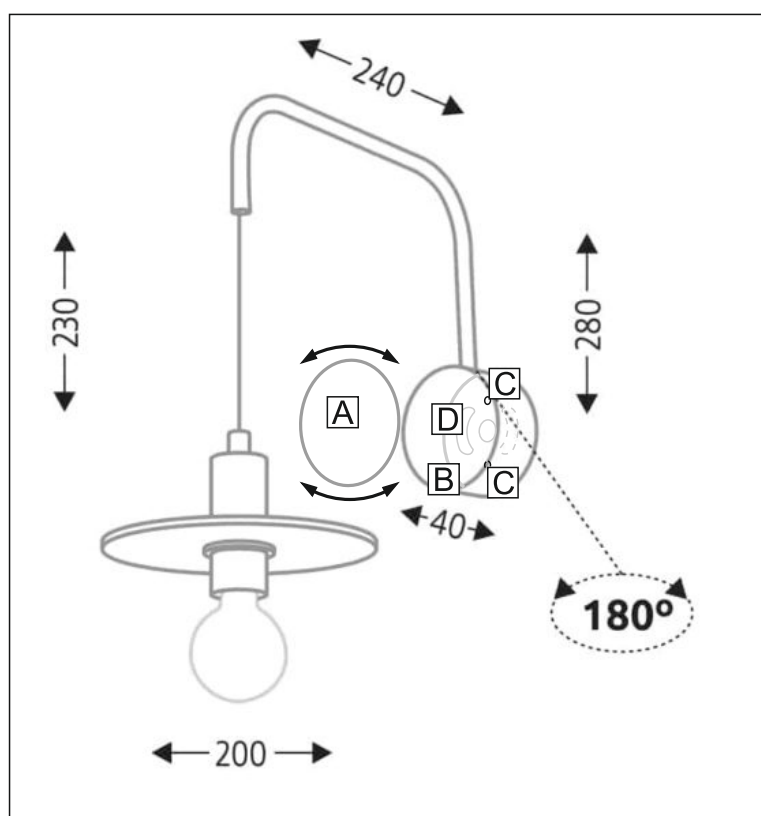


INSTRUKCJA MONTAŻU OPRAWY

DOTYCZY MODELI: IKEDA 7978, 7979



- kinkiet
(wall mounted)



- I klasa ochronności
(protection class I)



- klasa szczelności oprawy
(IP rated luminaire)



- oprawa do stosowania
wewnątrz (indoor luminaire)



- tylko źródło światła led
(only led light source)

Czynności montażowe:

Doprowadzić zasilanie 230V do miejsca montażu lampy.

Odkręcić zaślepkę (A) od kinkietu (B).

Przełożyć przewody zasilające przez otwór (D), i wpiąć do kostki elektrycznej.

Przykręcić kinkiet do ściany przez otwory montażowe (C)

Wkręcić zaślepkę (A) do kinkietu (B).

Osadzić żarówkę w oprawie.

Ważne! Instalacja powinna być wykonana przez uprawnionego elektryka.