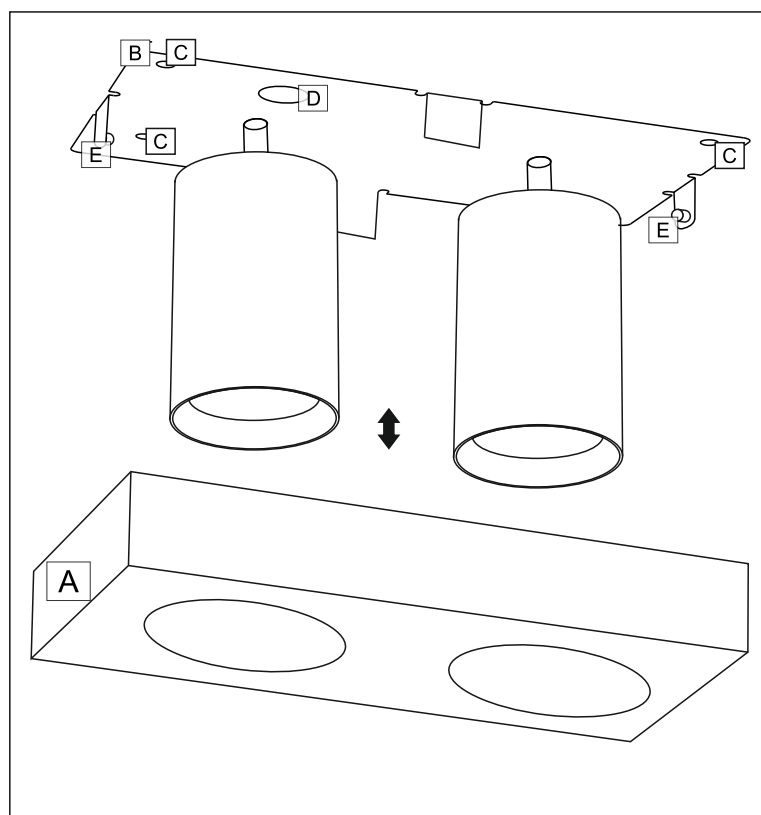


## INSTRUKCJA MONTAŻU OPRAWY

DOTYCZY MODELI: TARUMI 7972 7973



- reflektor  
(spot)



- I klasa ochronności  
(protection class I)



- klasa szczelności oprawy  
(IP rated luminaire)



- oprawa do stosowania  
wewnątrz (indoor luminaire)



- tylko źródło światła led  
(only led light source)

### Czynności montażowe:

Doprowadzić zasilanie 230V do miejsca montażu lampy.

Oddzielić klosz (A) od podstawy (B) który trzyma się na uchwytych wciskanych (E),

Przeciagnąć przewód elektryczny przez otwór (D) i wpiąć do kostki elektrycznej,

Zamontować podstawę (B) do sufitu przez otwory (C).

Nałożyć klosz (A) na podstawę (B) wciskając go na uchwyty (E)

Osadzić źródło światła w oprawce.

**Ważne!** Instalacja powinna być wykonana przez uprawnionego elektryka.