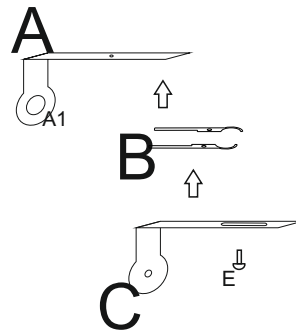
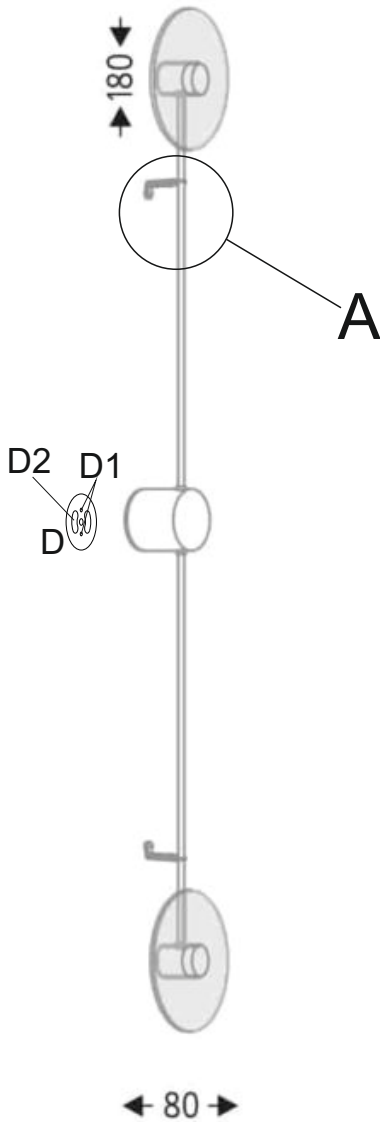
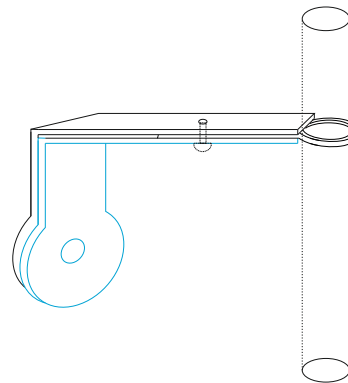


INSTRUKCJA MONTAŻU OPRAW TYPU FURANO

SZCZEGÓŁ A



WIDOK SZCZEGÓŁ A PO PRAWIDŁOWYM ZAMONTOWANIU



Czynności montażowe:

Doprowadzić zasilanie 230V do miejsca montażu lampy.

Przewody zasilające przełożyć przez otwór (D2) w uchwycie lampy (D) , przykręcić element mocujący (D) kinkiet do ściany poprzez otwory montażowe (D1) podłączyć przewody zasilające do kostek elektrycznych , nakręcić klosz.

Przykręcić uchwyty mocujące ramiona (SZCZEGÓŁ A) do ściany w następujący sposób element a przykręcamy bezpośrednio do ściany , przez otwór montażowy (A1).

Elementami (B) objąć ramię lampy, docisnąć detalem (C) i całość skręcić śrubką (E)

Ważne! Instalacja powinna być wykonana przez uprawnionego elektryka.