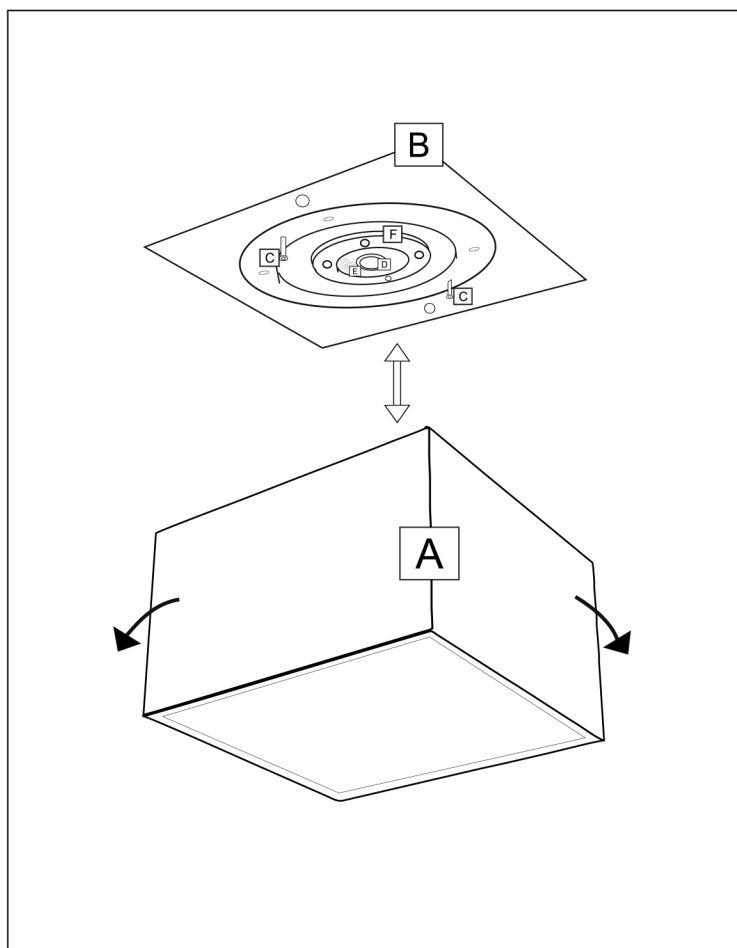


## INSTRUKCJA MONTAŻU OPRAWY

DOTYCZY MODELI: SUWA 8053, 7721



- oprawa natynkowa  
(surface mounted luminaire)



- I klasa ochronności  
(protection class I)



- klasa szczelności oprawy  
(IP rated luminaire)



- możliwość zastosowania  
źródła LED (ready to mounting LEDs)



- oprawa do stosowania  
wewnątrz (indoor luminaire)

### Czynności montażowe:

Doprowadzić zasilanie 230V do miejsca montażu lampy.  
Zdemontować klosz (A) z podstawy (B) okręcając i pociągając mocno w od siebie aby pokonać siłę uszczelki. Zamontować podstawę (B) do podłoża przeciągając zasilanie przez przelotkę (D) a następnie dokręcić przewody w kostce (E). Osadzić źródło światła w oprawie GX53 (F). Zamknąć kloszem (A) spód lampy (B) celując kołkami (C) w wyżłobienia i okręcając.