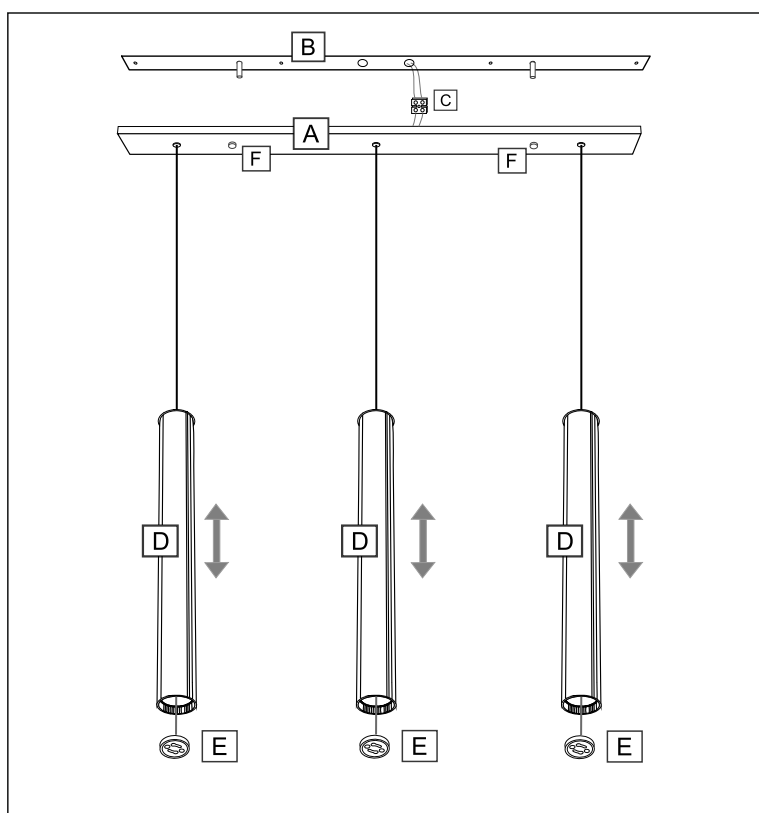


INSTRUKCJA MONTAŻU OPRAWY

DOTYCZY MODELI: YABU 5527, 5528, 5529



-  - oprawa zwieszana (pendant luminaire)
-  - I klasa ochronności (protection class I)
-  - klasa szczelności oprawy (IP rated luminaire)
-  - tylko źródło światła led (only led light source)
-  - oprawa do stosowania wewnątrz (indoor luminaire)

Czynności montażowe:

Doprowadzić zasilanie 230V do miejsca montażu lampy. Odkręcić nakrętki (F) a następnie rozłączyć podstawę (B) od puszki (A). Przymocować spód lampy (B) do podłoża za pomocą kołków jednocześnie łącząc zasilanie w kostce elektrycznej (C). Nałożyć górę (A) na dół lampy (B) i dokręcić pastylkami (F). Kolejno podnosić klosze (D) przesuwając na kablu zasilającym tak aby pojawiła się oprawka GU10 (E). Zamontować źródła światła i opuścić klosze.

Ważne! Instalacja powinna być wykonana przez uprawnionego elektryka.