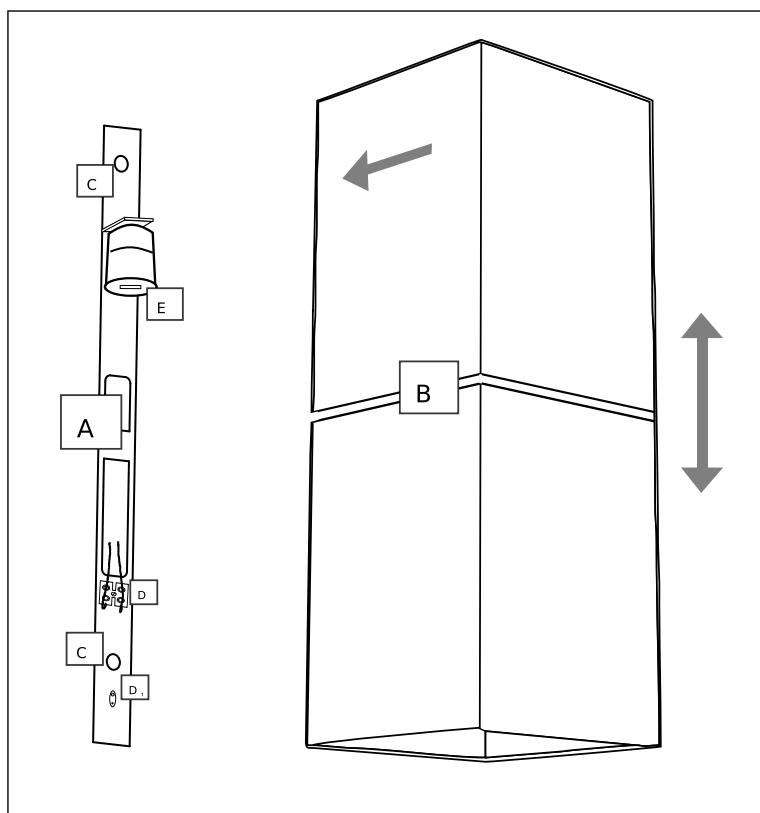


## INSTRUKCJA MONTAŻU OPRAWY DOTYCZY MODELI: NEMURO 4408, 7468



-  - kinkiet  
(*wall mounted*)
-  - I klasa ochrony  
(*protection class I*)
-  - klasa szczelności oprawy  
(*IP rated luminaire*)
-  - oprawa do stosowania  
wewnątrz (*indoor luminaire*)
-  - tylko źródło światła led  
(*only led light source*)

### Czynności montażowe:

Doprowadzić zasilanie 230V do miejsca montażu lampy.

Wysunąć szynę (A) z obudowy (B) a następnie przykręcić ją do podłoża przez otwory (C), jednocześnie przeciągając przewody zasilające. Podłączyć zasilanie do kostki (D) oraz uziemienia (D1). Zamontować żarówkę w oprawce (E) i załączyć w celu sprawdzenia połączenia. Nasunąć obudowę (B) na szynę (A).

**Ważne!** Instalacja powinna być wykonana przez uprawnionego elektryka