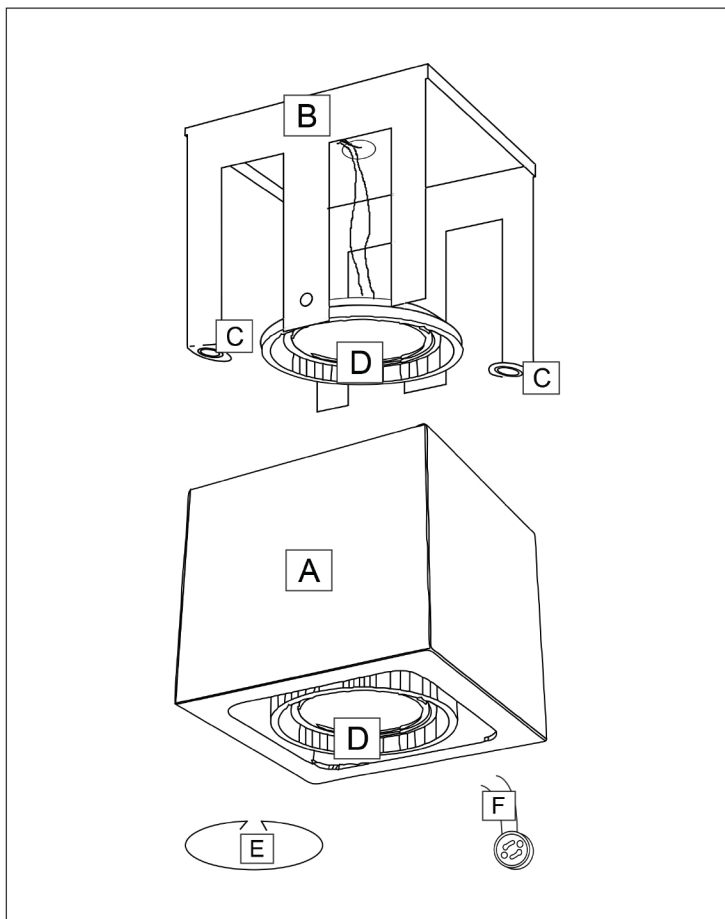


INSTRUKCJA MONTAŻU OPRAWY

DOTYCZY MODELI: AWA 1135, 7083



- oprawa natynkowa
(surface mounted luminaire)



- I klasa ochronności
(protection class I)



- klasa szczelności oprawy
(IP rated luminaire)



- możliwość zastosowania
źródła LED (ready to mounting LEDs)



- oprawa do stosowania
wewnątrz (indoor luminaire)

Czynności montażowe:

Doprowadzić zasilanie 230V do miejsca montażu lampy.
Wyciągnąć podstawę lampy (B) osadzoną w obudowie lampy (A) na magnesach (C).
Zdemontować sprężynę (E) z gniazda źródła światła (D).
Przykręcić podstawę (B) jednocześnie przeciągając kabel zasilający przez przelot znajdujący się w niej.
Zamontować przeciągnięte zasilanie do kostki elektrycznej.
Nałożyć oprawkę (F) na żarówkę i osadzić ją w gnieździe (D), następnie zabezpieczyć źródło światła sprężyną (E).
Nasunąć obudowę (A) na podstawę (B) tak aby magnesy trzymały z właściwą siłą.

Ważne! Instalacja powinna być wykonana przez uprawnionego elektryka.