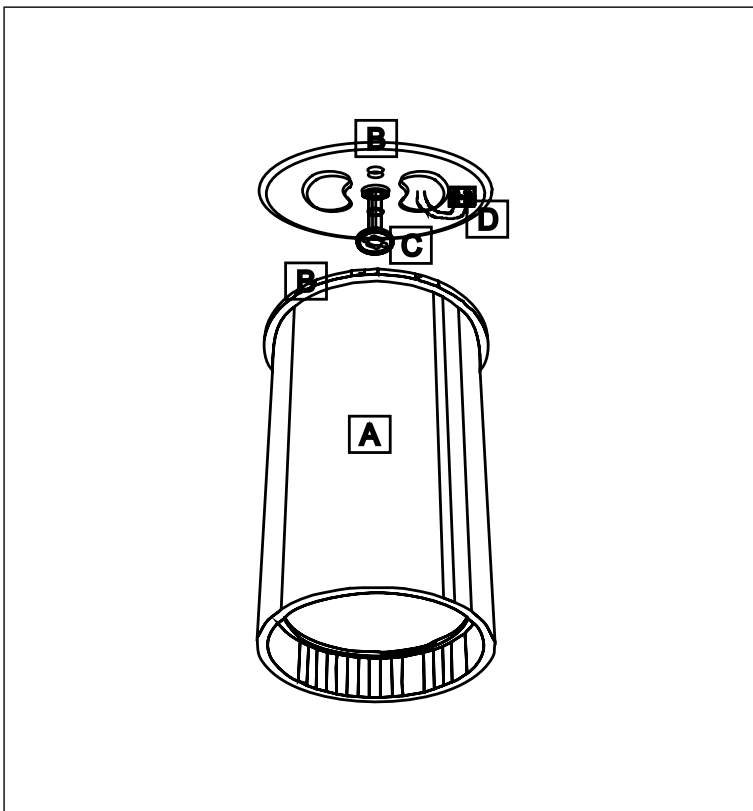


INSTRUKCJA MONTAŻU OPRAWY
DOTYCZY MODELI: **ARIDA** 1109, 1110,
1111, 7008, 7009, 7010



- oprawa natynkowa
(*surface mounted luminaire*)



- I klasa ochronności
(*protection class I*)



- klasa szczelności oprawy
(*IP rated luminaire*)



- oprawa do stosowania
wewnątrz (*indoor luminaire*)



- zalecane źródło światła LED
(*recommended LED light source*)

Czynności montażowe:

Doprowadzić zasilanie 230V do miejsca montażu lampy.
Wyciągnąć element (B) z oprawy (A) i przymocować go do
sufitu przeciągając przewody przez otwory w podstawie (B).
Przyłączyć przewody zasilające do kostki elektrycznej (D).
Nasunąć obudowę (A) na podstawę (B) a następnie osadzić
źródło światła w oprawce (C)

Ważne! Instalacja powinna być wykonana przez uprawnionego elektryka.