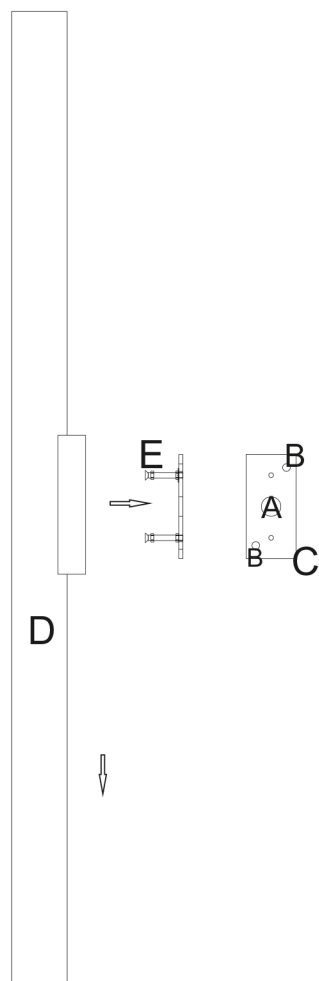


INSTRUKCJA MONTAŻU OPRAWY

DOTYCZY MODELI: DOHA 4703, 7492



- kinkiet
(wall mounted)



- I klasa ochrony
(protection class I)



- klasa szczelności oprawy
(IP rated luminaire)



- możliwość zastosowania
źródła LED (ready to mounting LEDs)



- oprawa do stosowania
wewnątrz (indoor luminaire)

Czynności montażowe:

Doprowadzić zasilanie 230V do miejsca montażu lampy.

Przewody zasilające przełożyć przez otwór (A) ,
przykręcić element mocujący kinkiet (C) do ściany poprzez otwory montażowe (B)
podłączyć przewody zasilające do kostek elektrycznych.

Nałożyć klosz (D) na element mocujący (C) tak aby wystające śruby (E)
weszły w otwory w kloszu (D).

Przesunąć klosz (D) w dół aby zablokować możliwość jego wypięcia.

Osadzić żarówki w gnieździe G10.

Ważne! Instalacja powinna być wykonana przez uprawnionego elektryka.