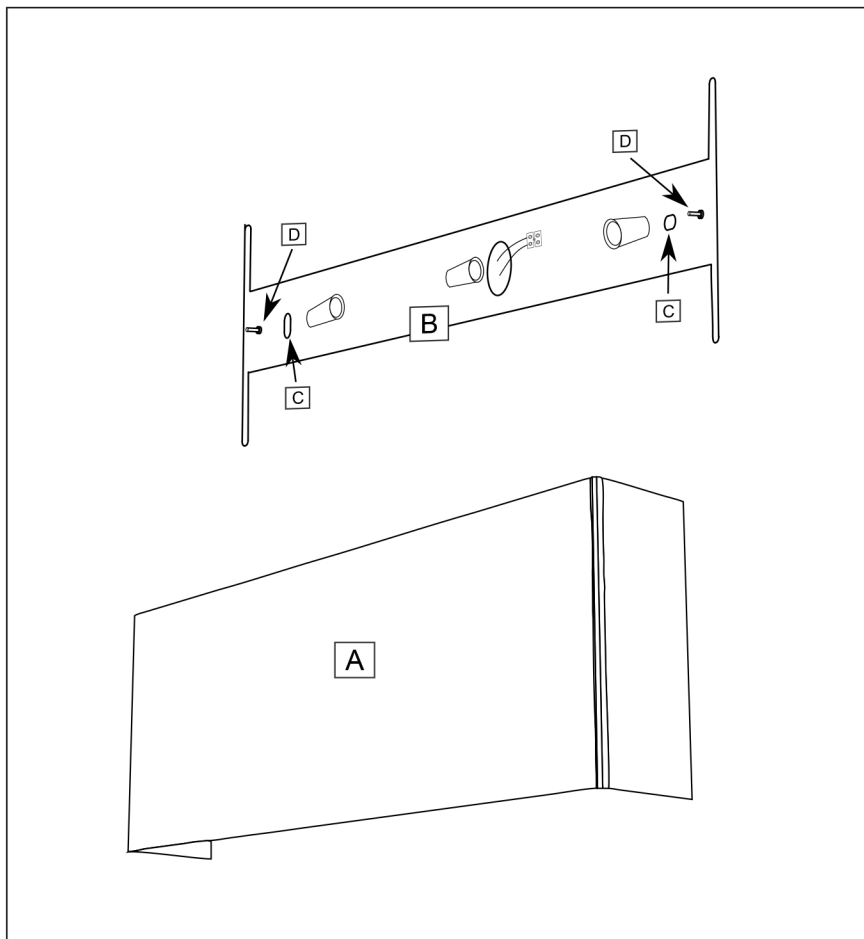


## INSTRUKCJA MONTAŻU OPRAWY

DOTYCZY MODELI: KITAMI 4413, 7450



- kinkiet  
(wall mounted)



- I klasa ochrony  
(protection class I)



- klasa szczelności oprawy  
(IP rated luminaire)



- możliwość zastosowania  
źródła LED (ready to mounting LEDs)



- oprawa do stosowania  
wewnątrz (indoor luminaire)

### Czynności montażowe:

Doprowadzić zasilanie 230V do miejsca montażu lampy. Przykręcić szynę (B) do podłoża przez otwory (C) jednocześnie przeprowadzając kable zasilające które należy połączyć w kostce elektrycznej. Zamontować żarówki w oprawkach i sprawdzić działanie układu. Założyć klosz (A) kątownikami na śruby i magnesy (D), dokręcić nakrętki dla zabezpieczenia.