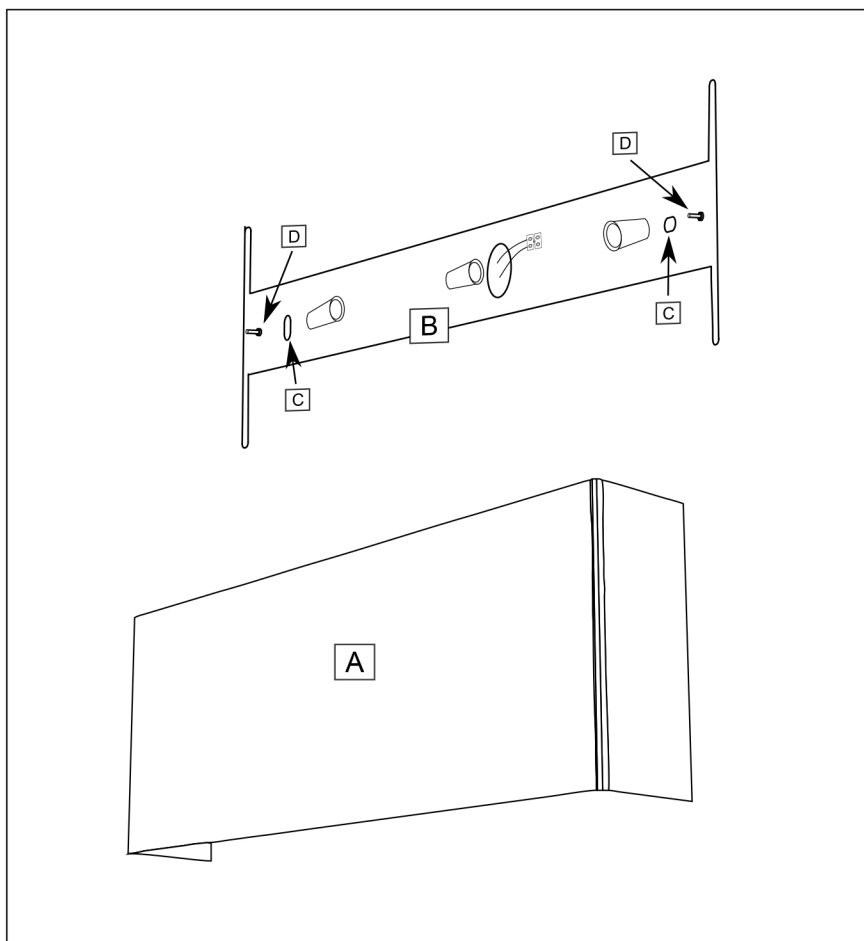


INSTRUKCJA MONTAŻU OPRAWY

DOTYCZY MODELI: KITAMI 4410, 7447



- I** - kinkiet
(wall mounted)
- I** - I klasa ochrony
(protection class I)
- IP** - klasa szczelności oprawy
(IP rated luminaire)
- D**
- możliwość zastosowania
źródła LED (ready to mounting LEDs)
- ↑** - oprawa do stosowania
wewnątrz (indoor luminaire)

Czynności montażowe:

Doprowadzić zasilanie 230V do miejsca montażu lampy. Przykręcić szynę (B) do podłoża przez otwory (C) jednocześnie przeprowadzając kable zasilające które należy połączyć w kostce elektrycznej. Zamontować żarówki w oprawkach i sprawdzić działanie układu. Założyć klosz (A) kątownikami na śruby i magnesy (D), dokręcić nakrętki dla zabezpieczenia.