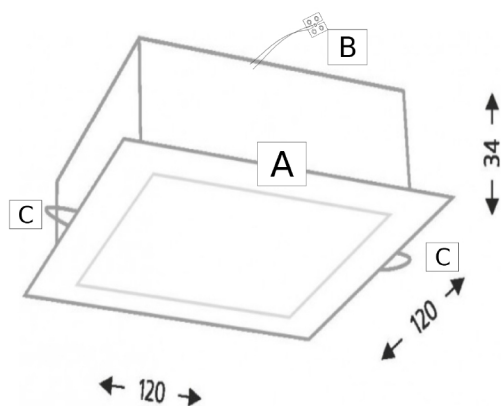




## INSTRUKCJA MONTAŻU OPRAWY

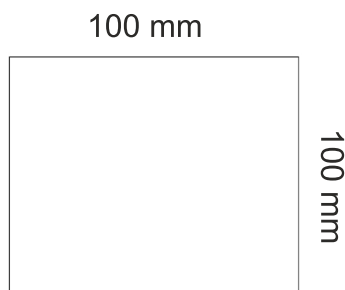
DOTYCZY MODELI: TOTTORI IL 3367, 7377



-  - oprawa wpuszczana (recessed luminaire)
-  - I klasa ochronności (protection class I)
-  - klasa szczelności oprawy (IP rated luminaire)
-  źródło światła LED zintegrowane z oprawą (LED integrated with luminaire)
-  - oprawa do stosowania wewnątrz (indoor luminaire)

### Czynności montażowe:

Doprowadzić zasilanie 230V do miejsca montażu lampy.  
Przygotować płytę sufitową wycinając otwór zgodny z rysunkiem poniżej.  
Podłączyć zasilanie w kostce (B). Zamocować całość (A) we wcześniej przygotowanym otworze unosząc sprężyny (C).



Ważne! Instalacja powinna być wykonana przez uprawnionego elektryka.