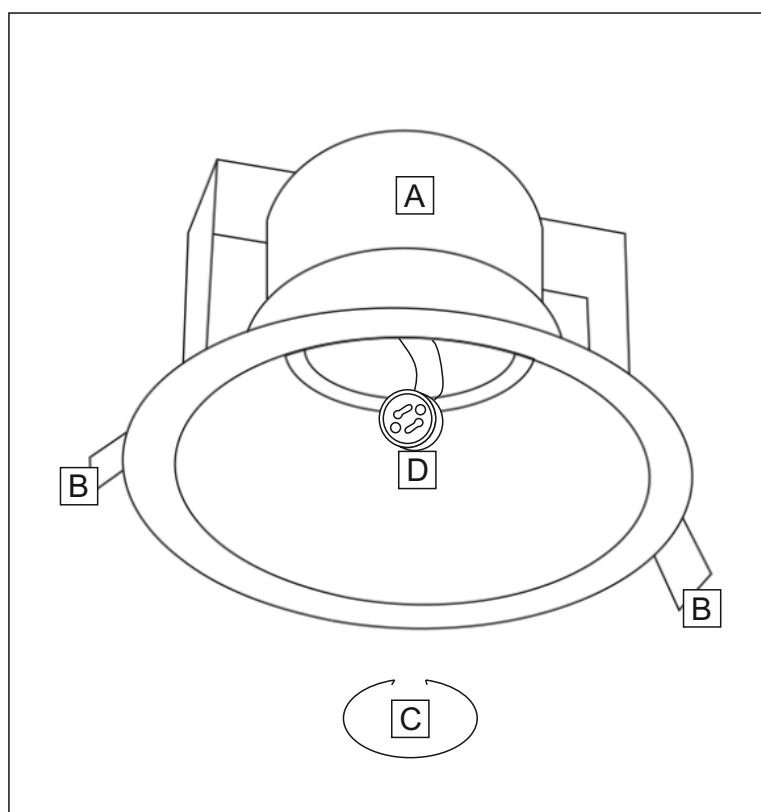


INSTRUKCJA MONTAŻU OPRAWY

DOTYCZY MODELI: KAMI 3326, 7378



- oprawa wpuszczana
(*recessed luminaire*)



- I klasa ochronności
(*protection class I*)



- klasa szczelności oprawy
(*IP rated luminaire*)



- oprawa do stosowania
wewnątrz (*indoor luminaire*)



- tylko źródło światła led
(*only led light source*)

Czynności montażowe:

Doprowadzić zasilanie 230V do miejsca montażu lampy.

Wyciąć okrągły otwór w suficie o średnicy 100mm.

Podciągnąć sprężyny (B) do góry jednocześnie osadzając oprawkę (A) w przygotowane wycięcie. Umieścić źródło światła w gnieździe (D) wcześniej zapinając oprawkę Gu10, następnie zabezpieczyć sprężyną (C). Sprawdzić układ i załączyć zasilanie.

Ważne! Instalacja powinna być wykonana przez uprawnionego elektryka