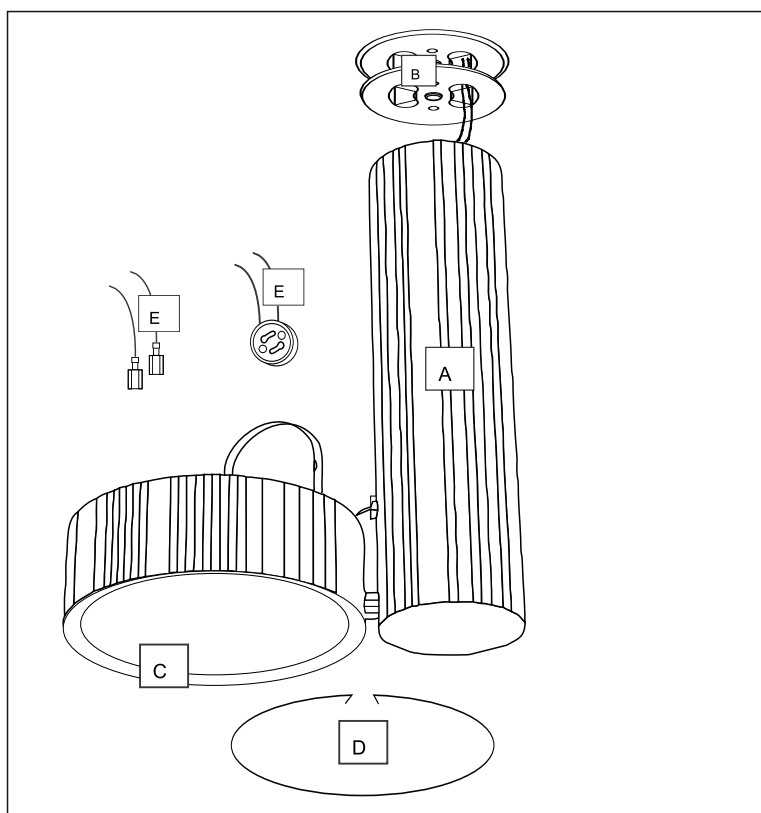


INSTRUKCJA MONTAŻU OPRAWY

DOTYCZY MODELI: NATORI 2208, 7209, 2261, 7212



- reflektor
(spot)



- I klasa ochronności
(protection class I)



- klasa szczelności oprawy
(IP rated luminaire)



- oprawa do stosowania
wewnątrz (indoor luminaire)



- tylko źródło światła led
(only led light source)

Czynności montażowe:

Doprowadzić zasilanie 230V do miejsca montażu lampy.

Wyciągnąć pierścień zabezpieczający źródło światła (D) z miejsca montażu żarówki (C).

Wysunąć element podstawy (B) z korpusu lampy (A) i przymocować go do podłoża jednocześnie przeciągając kable zasilające.

Przykręcić kable zasilające do ostki znajdującej się w obudowie (A).

Nałożyć oprawkę lub końcówki (E) na żarówkę a następnie osadzić źródło światła w miejscu montażu (C) i zabezpieczyć sprężyną (D).

Ważne! Instalacja powinna być wykonana przez uprawnionego elektryka