

Service



Komplette Anleitung
Complete user manual
steinel.de/110081300.pdf



+49 5245-448-188



service@steinel.de

Find your local service
steinel.de/contact

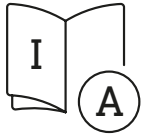
STEINEL GmbH

Dieselstraße 80-84, 33442 Herzebrock-Clarholz, Germany
www.steinel.de

110095002_04/2023_A Technische Änderungen vorbehalten. / Subject to technical modification without notice.

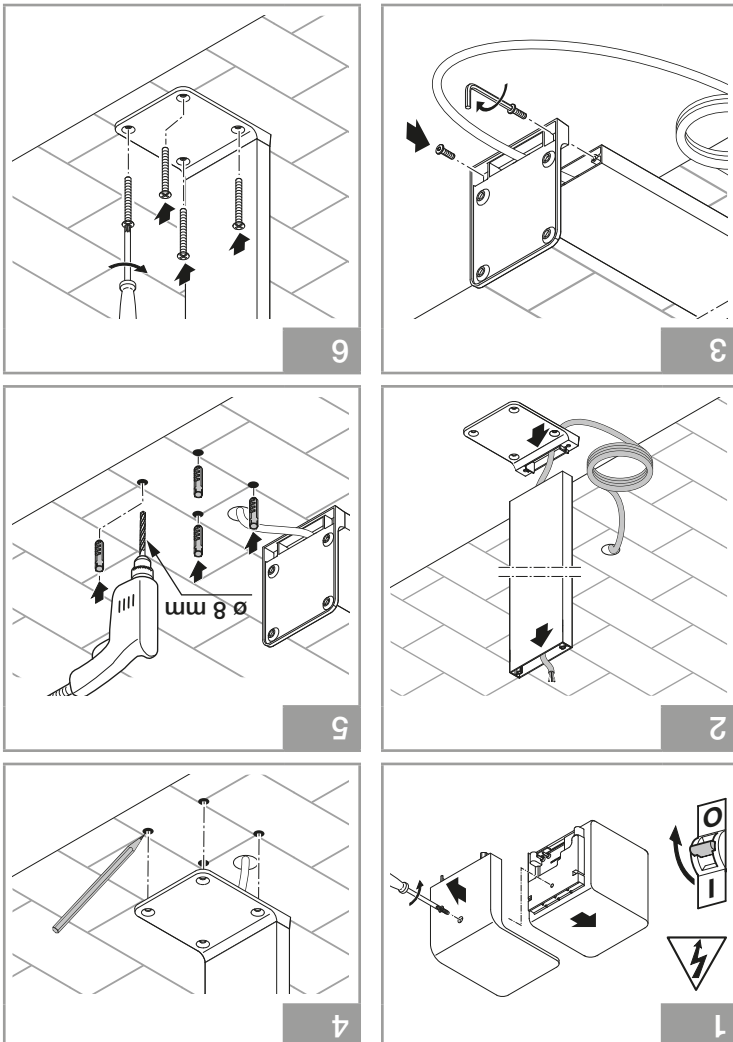
Quick Start

GL 80 SC
GL 80 C

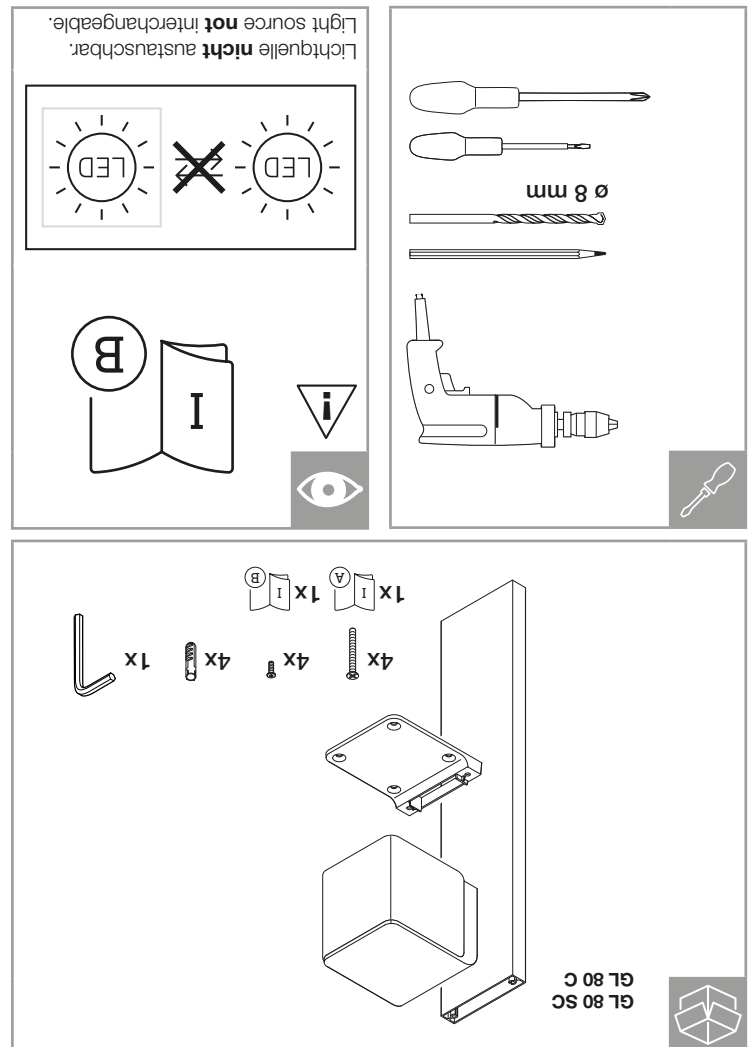


steinel

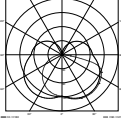
- 3 -

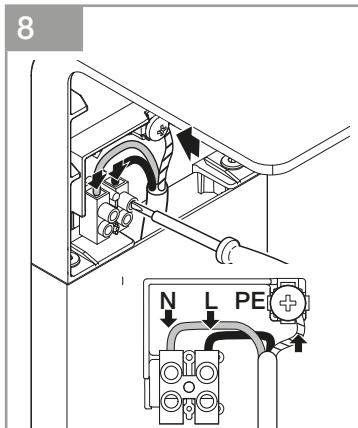
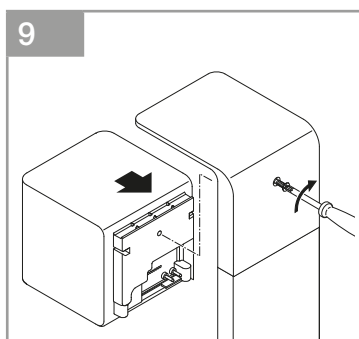
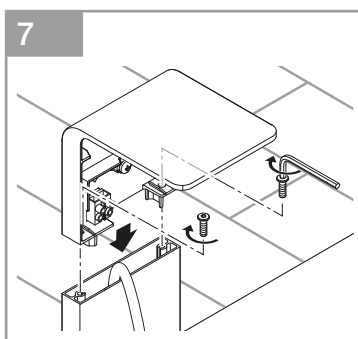


- 2 -

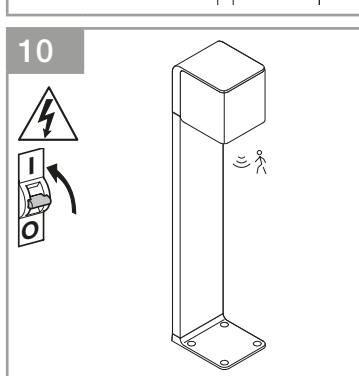


DE - Technische Daten / GB - Technical Data

	GL 80 SC / GL 80 C
Abmessungen (B x H x T) / Dimensions (W x H x D)	110 x 633 x 130 mm / 110 x 633 x 130 mm
Netzanschluss / Mains power supply	220-240 ~V / 50/60 Hz
Leistungsaufnahme (P _{on}) / Power consumption (P _{on})	9,1 W / 9.1 W
Standby (Netzwerk (P _{net}) / Network (P _{net}))	0,45 W / 0.45 W
Lichtleistung / Light output	650 lm (anthrazit), 650 lm (silber (nur SC)) / 650 lm (anthracite), 650 lm (silver (only SC))
Effizienz / Efficiency	71 lm/W (anthrazit), 71 lm/W (silber (nur SC)) / 71 lm/W (anthracite), 71 lm/W (silver (only SC))
Leuchtmittel / Lamp	LED
Farbtemperatur / Colour temperature	3.000 K / 3,000 K
Farbwiedergabeindex / Colour rendering index	R _a = 82
Mittlere Bemessungslebensdauer / Rated average lifetime	L70B50 bei 25°C: > 60.000 Std. / L70B50 at 25°C: > 60.000 hrs
Farbkonsistenz SDCM / Colour consistency SDCM	Anfangswert: 3 / Initial value: 3
Lichtstärkeverteilung / Luminous intensity distribution	



- N** Neutralleiter - blau
neutral conductor - blue
- L** Phase
schwarz, braun, grau /
phase conductor -
black, brown, grey
- PE** Schutzleiter - grün-gelb /
protective-earth conductor -
green-yellow



GL 80 SC, GL 80 C

Steinel Connect App

Android

iOS



- 4 -

- 5 -

	GL 80 SC / GL 80 C
Sendeleistung Bluetooth / Bluetooth transmitter power	5 dBm / 3 mW

	GL 80 SC / GL 80 C
Leistungsaufnahme iHF Sensorik / Power consumption of iHF sensor	0,67 W / 0.67 W
Sensortechnik / Sensor technology	(5,8 GHz, ≤ 1 mW) / (5.8 GHz, ≤ 1 mW)



Technische Dokumentation unter www.steinel.de/eprel/
Technical documentation at www.steinel.de/eprel/

DE - Konformitätserklärung:

Hiermit erklärt die STEINEL Vertrieb GmbH, dass der Funkanlagentyp GL 80 SC/C der Richtlinie 2014/53/EU entspricht.
Der vollständige Text der EU-Konformitätserklärung ist unter der folgenden Internetadresse verfügbar: www.steinel.de
Dieses Produkt enthält eine Lichtquelle der Energieeffizienzklasse „F“.

GB - Declaration of conformity:

Hereby, STEINEL Vertrieb GmbH declares that the radio equipment type GL 80 SC/C is in compliance with Directive 2014/53/EU.
The full text of the EU declaration of conformity is available at the following internet address: www.steinel.de
This product contains a light source of energy efficiency class „F“.

	GL 80 SC / GL 80 C
Grundlichtmodus / Basic light mode	Helligkeitsabhängig / Brightnessbased
Grundhelligkeit / Basic brightness	10 % - 100 %
Reichweite / Reach	1-5 m Für C: Nur in Kombination mit einem Bluetooth-Sensor-Produkt/ For C: only in combination with a bluetooth sensor product
Zeiteinstellung / Time setting	5 s - 60 min Für C: Nur in Kombination mit einem Bluetooth-Sensor-Produkt/ For C: only in combination with a bluetooth sensor product
Dämmerungseinstellung / Twilight setting	2-2000 Lux / 2-2000 lux Für C: Nur in Kombination mit einem Bluetooth-Sensor-Produkt/ For C: only in combination with a bluetooth sensor product
Schutzart / IP rating	IP44
Schutzklasse / Protection class	I
Umgebungstemperatur / Ambient temperature	-20 °C bis +40 °C / -20 °C to +40 °C
Frequenz Bluetooth / Bluetooth frequency	2,4-2,48 GHz / 2.4-2.48 GHz

- 6 -

- 7 -