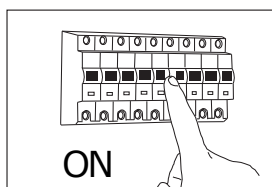
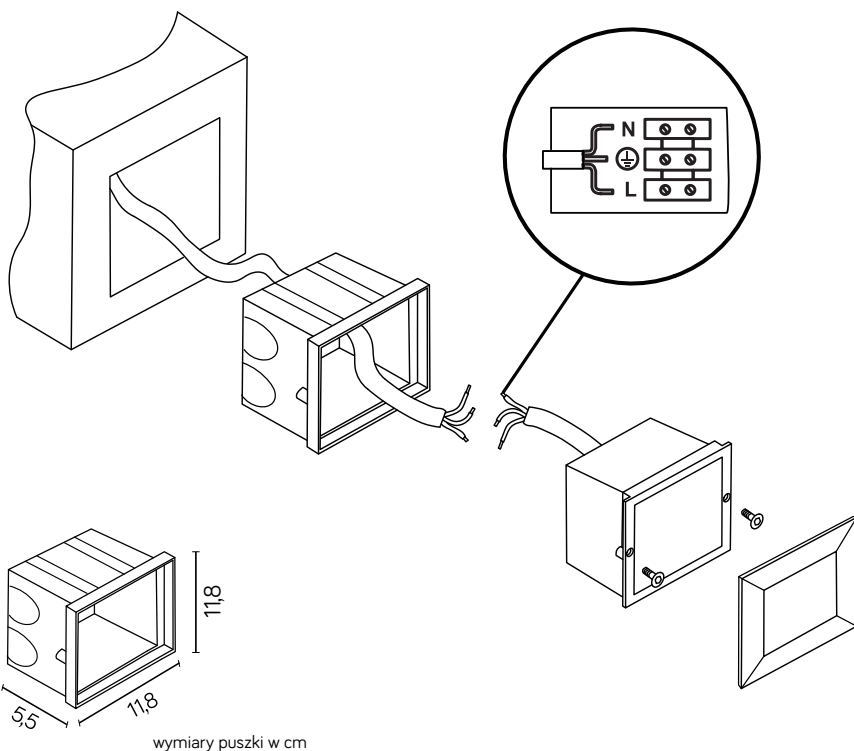
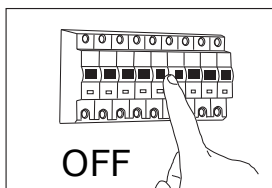


Instrukcja montażu opraw oświetleniowych MUR LED INOX D-04



Produkt zawiera źródło światła o klasie efektywności ener etycznej E
Źródło światła zastosowane w tej oprawie powinno być wymieniane wyłącznie przez producenta,
lub wykwalifikowany serwis.