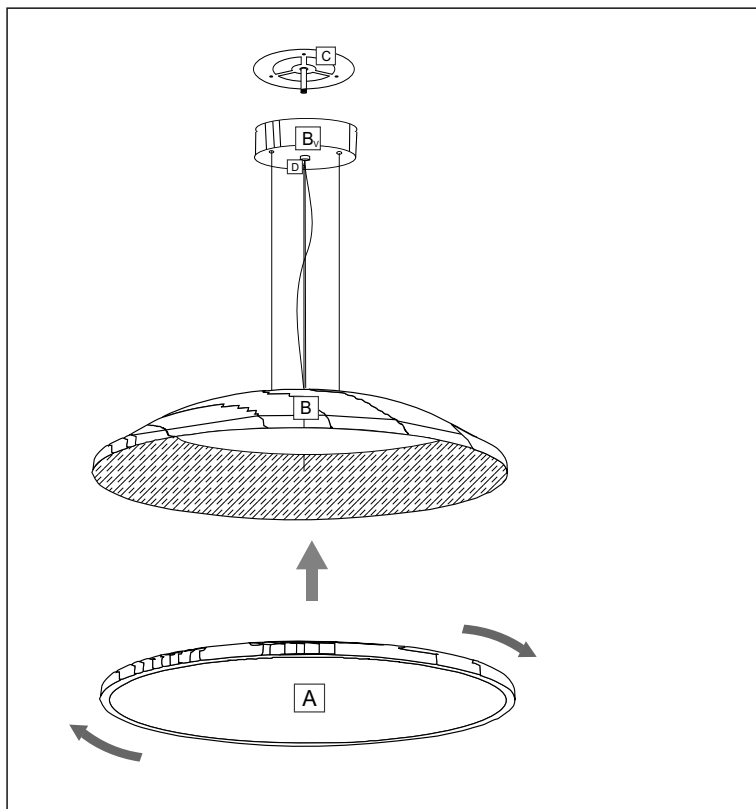


INSTRUKCJA MONTAŻU OPRAWY

DOTYCZY MODELI: WANTO 5521, 5522,
5523, 5524, 5525, 7558, 7561, 7564,
7567, 7570



- oprawa zwieszana
(*pendant luminaire*)



- I klasa ochronności
(*protection class I*)



- klasa szczelności oprawy
(*IP rated luminaire*)



- możliwość zastosowania źródła LED
(*ready to mounting LEDS*)



- oprawa do stosowania
wewnątrz (*indoor luminaire*)

Czynności montażowe:

Doprowadzić zasilanie 230V do miejsca montażu lampy Oddzielić podstawę montażową (C), w celu jej wyciągnięcia należy odkręcić nakrętkę (D). Zdemontować klosz (A) z podstawy (B) okręcając i pociągając w dół rozdzielając obie części . Zamontować element (C) do podłoża za pomocą kołków montażowych jednocześnie przeciągając kable zasilające. Podłączyć kable zasilające do kostki elektrycznej. Założyć cały klosz (B) nakładając część (B1) na podstawę (C) i dokręcić nakrętką (D). Umieścić żarówki w oprawkach. Załączyć kontrolnie układ oświetlenia i rozświetlić. Wyłączyć zasilanie i zamontować klosz (A) na podstawę (B) synchronizując wypusty w obudowie.

Ważne! Instalacja powinna być wykonana przez uprawnionego elektryka.