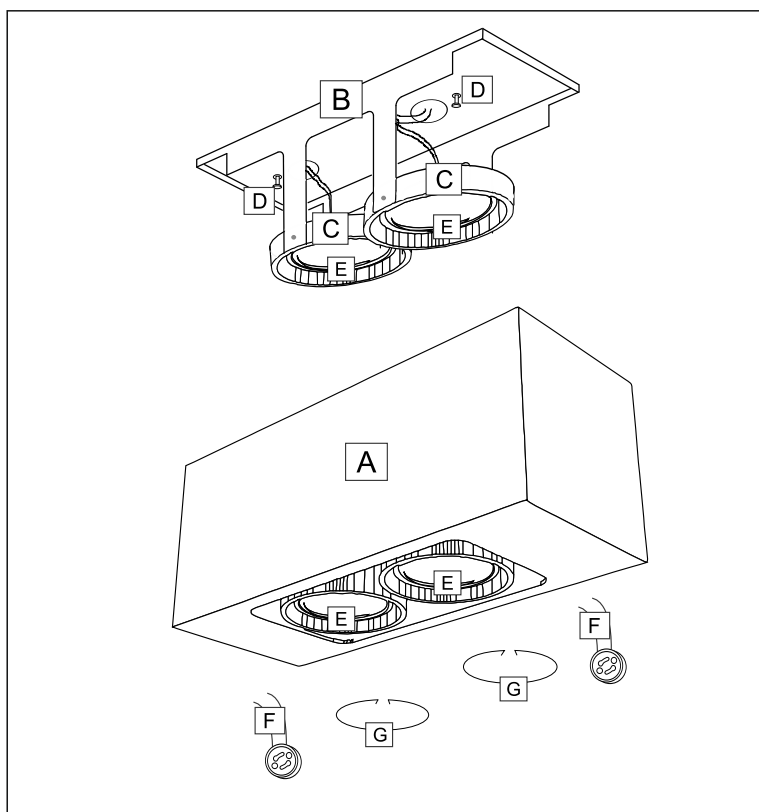


INSTRUKCJA MONTAŻU OPRAWY

DOTYCZY MODELI: SETO 1136, 1137, 1138, 7085, 7087, 7089



- oprawa natynkowa
(surface mounted luminaire)



- I klasa ochronności
(*protection class I*)



- klasa szczelności oprawy
(*IP rated luminaire*)



- oprawa do stosowania
wewnątrz (*indoor luminaire*)



- tylko źródło światła led
(*only led light source*)

Czynności montażowe:

Doprowadzić zasilanie 230V do miejsca montażu lampy.

Poluzować nakrętki (D) przez odchylone oprawki (C) a następnie rozłączyć obudowę (A) z podstawą (B) przez wysunięcie lekko przesuwając w bok i do góry.

Zdemontować pierścienie (G) z gniazd źródeł światła (E).

Przykręcić podstawę (B) do sufitu jednocześnie przeciągając kable zasilające (230V) przez otwory, przewody następnie należy przyłączyć do kostki elektrycznej w podstawie.

Zamontować oprawki (F) na żarówkach, które należy osadzić w gniazdach (E) a następnie zabezpieczyć sprężynami (G).

Nałożyć obudowę (A) na podstawę (B) i dokręcić nakrętki (D).

Ważne! Instalacja powinna być wykonana przez uprawnionego elektryka