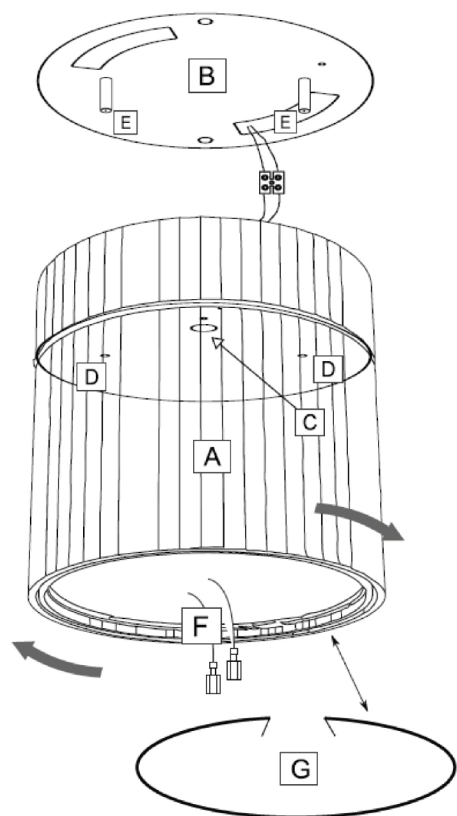


INSTRUKCJA MONTAŻU OPRAWY

DOTYCZY MODELI: HIMI 1121, 7024, 7025, 7026



- oprawa natynkowa
(surface mounted luminaire)



- I klasa ochronności
(protection class I)



- klasa szczelności oprawy
(IP rated luminaire)



- możliwość zastosowania
źródła LED (ready to mounting LEDs)



- oprawa do stosowania
wewnątrz (indoor luminaire)

Czynności montażowe:

Doprowadzić zasilanie 230V do miejsca montażu lampy. Obrócić podzielną część obudowy (A) tak aby odstąpić śruby w miejscach oznaczonych jako (D) a następnie odkręcić je kluczem imbusowym 2mm. Oddzielić podstawę (B) od korpusu lampy (A) i zamontować ją do podłoża jednocześnie przeciągając kable zasilające, które należy przyłączyć do kostki elektrycznej. Następnie nałożyć obudowę (A) na podstawę (B) pasując gniazda przewodnic (E) z otworami śrub (D). Dokręć korpus lampy i ustawić część obrotową we właściwej pozycji. Wyciągnąć sprężynę (G) z gniazda żarówki. Zamontować końcówki (F) na źródło światła, które należy osadzić w gnieździe i zabezpieczyć sprężyną (G).

Ważne! Instalacja powinna być wykonana przez uprawnionego elektryka.